

Bestellformular für die Maßanfertigung GX-Furler

Bitte füllen Sie die Berechnungstabelle für die Maßanfertigung komplett aus und senden Sie das Formular an Kerstin Schult (ks@gotthardt-yacht.de).

Kundennummer:		Firmierung:	
Ansprechpartner:		Kommission:	
Lieferdatum:		Systemgröße:	

Längenberechnung des AT-Cables

Die Berechnung berücksichtigt die Reckwerte des Seldén AT-Cables.

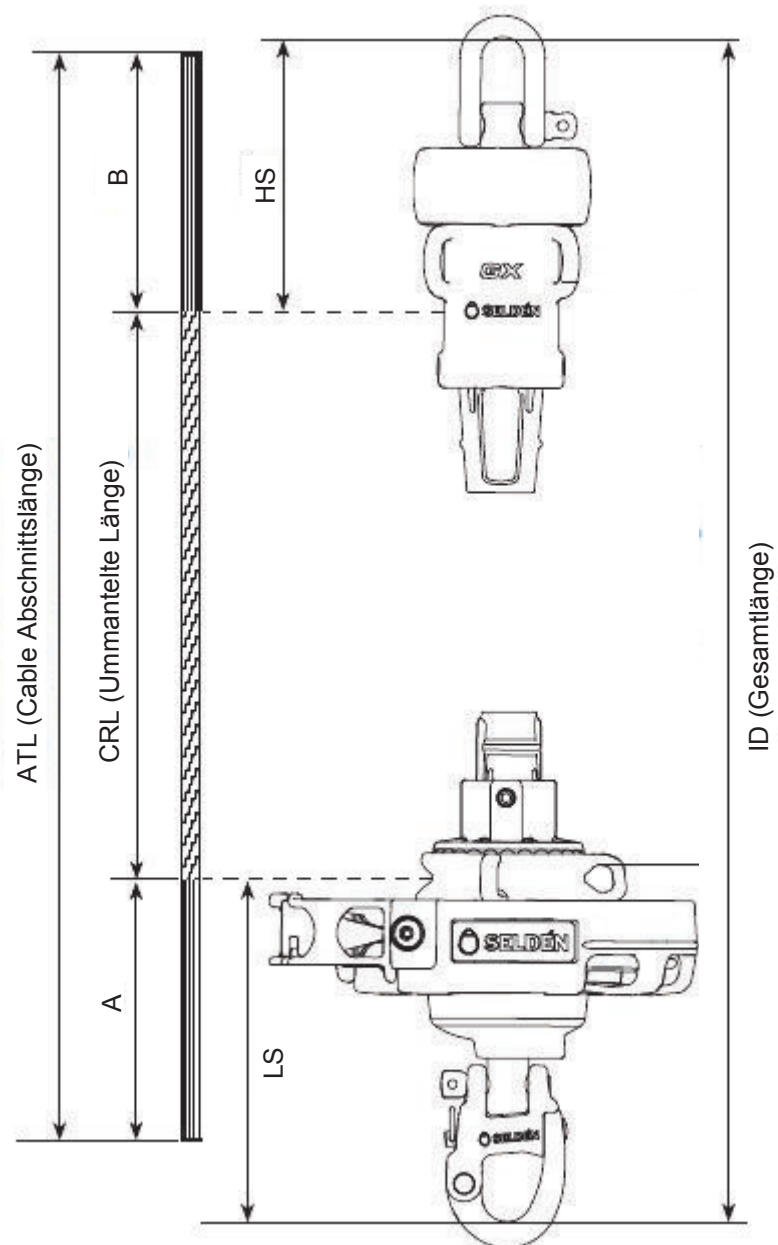
Der Standardabzug SD ist zur Einhaltung eines erforderlichen Abstands von Fallaustritten, Blöcken, Führungsaugen, etc. und gleicht kleine Ungenauigkeiten bei der Montage des AT-Cables aus.

- Maß ID:** Messen Sie die Länge zwischen Fallschäkel und dem Anschlagpunkt an Deck bzw. Gennakerbaum. Der Fallschäkel soll dabei bis zum Fallaustritt im Mast gezogen werden.
- Tragen Sie das ermittelte Maß **ID** in die Tabelle.

Berechnungstabelle für die Länge des AT-Cables und max. Segelhöhe

		AT-Cable Länge
ID	Länge zwischen Druckpunkt des Fallwirbel-Schäkels und Anschlagpunktes an Deck bzw. Gennakerbaum	mm
SD	Standardabzug (Empfehlung): GX7.5 & GX10 = 100 mm GX15 & GX25 = 150 mm	- mm
HS	Abzug für Fallwirbel	- mm
LS	Abzug für unteren Wirbel	- mm
ATS	max. freie Länge des AT-Cables	= mm
%	Abzug 1% für Dehnung/Reck des Seldén AT-Cables = $ATS \times 0,01$	- mm
CRL	ummantelte Länge des AT-Cables (Achtung: Das ist nicht die Abschnittslänge!)	= mm
B	Zugabe für den Tauwerkterminal am Fallwirbel	+ mm
A	Zugabe für den Tauwerkterminal des unteren Wirbels	+ mm
ATL	Gesamtlänge des AT-Cables = Abschnittslänge	= mm

Maßangaben - GX-Basis-System



Abzugsmaße für Seldén GX

Maße zur Errechnung von ATL (AT-Cable Länge) und MSS (max. Segellänge)					
System	LS mm	HS mm	A mm	B mm	AT-Cable Ø mm
GX7.5	100	70	120	120	9
GX10	110	70	120	120	11
GX15	120	75	120	120	13
GX25	155	95	150	150	15

Bei Fragen wenden Sie sich gern an unsere Mitarbeiterin:

Kerstin Schult
ks@gotthardt-yacht.de
+49 (0)40 - 851 50 5-17