

Bestellformular für die Maßanfertigung CX-Furler mit Freilaufadapter und GX-Toppwirbel

Bitte füllen Sie die Berechnungstabelle für die Maßanfertigung komplett aus und senden Sie das Formular an Kerstin Schult (ks@gotthardt-yacht.de).

Kundennummer:		Firmierung:	
Ansprechpartner:		Kommission:	
Lieferdatum:		Systemgröße:	

Längenberechnung des AT-Cables

Die Berechnung berücksichtigt die Reckwerte des Seldén AT-Cables.

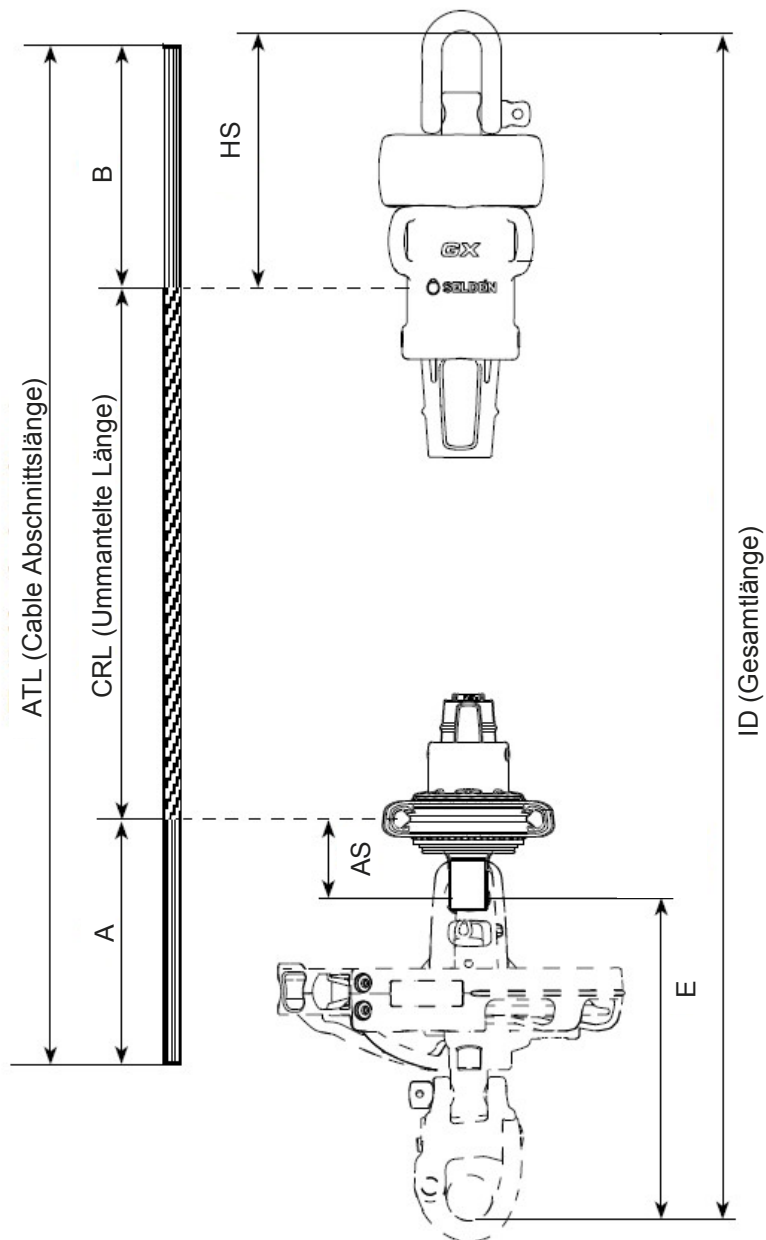
Der Standardabzug SD ist zur Einhaltung eines erforderlichen Abstands von Fallaustritten, Blöcken, Führungsaugen, etc. und gleicht kleine Ungenauigkeiten bei der Montage des AT-Cables aus.

- Maß ID:** Messen Sie die Länge zwischen Fallschäkel und dem Anschlagpunkt an Deck bzw. Gennakerbaum. Der Fallschäkel soll dabei bis zum Fallaustritt im Mast gezogen werden.
- Tragen Sie das ermittelte Maß **ID** in die Tabelle.

Berechnungstabelle für die Länge des AT-Cables und max. Segelhöhe

		AT-Cable Länge
ID	Länge zwischen Druckpunkt des Fallwirbel-Schäkels und Anschlagpunktes an Deck bzw. Gennakerbaum	mm
SD	Standardabzug (Empfehlung): CX10 & CX15 = 100 mm CX25 & CX45 = 150 mm	- mm
HS	Abzug für Fallwirbel	- mm
AS	Abzug für Adapter	- mm
E	Abzug für unteren Wirbel	- mm
ATS	max. freie Länge des AT-Cables	= mm
%	Abzug 1% für Dehnung/Reck des Seldén AT-Cables = $ATS \times 0,01$	- mm
CRL	ummantelte Länge des AT-Cables (Achtung: Das ist nicht die Abschnittslänge!)	= mm
B	Zugabe für den Tauwerkterminal am Fallwirbel	+ mm
A	Zugabe für den Tauwerkterminal des unteren Wirbels	+ mm
ATL	Gesamtlänge des AT-Cables = Abschnittslänge	= mm

Maßangaben



Abzugsmaße für Seldén CX-Furler mit Freilaufadapter und GX-Toppwirbel

Maße zur Errechnung von ATL (AT-Cable Länge) und MSS (max. Segellänge)						AT-Cable Ø mm
System	E mm	AS mm	HS mm	A mm	B mm	
CX10 mit Adapter GX7.5	115	30	70	120	120	9
CX15 mit Adapter GX10	125	30	70	120	120	11
CX25 mit Adapter GX15	155	40	75	120	120	13
CX45 mit Adapter GX25	190	45	95	150	150	15

Bei Fragen wenden Sie sich gern an unsere Mitarbeiterin:

Kerstin Schult
ks@gotthardt-yacht.de
+49 (0)40 - 851 50 5-17