

Log Geber



Installations-Anleitung Deutsch





Diese Anleitung ist geschrieben für das Log Geber Version 1.00
Ausgabe: September 2002

Montageanweisung Nexus/Star log-/Temperaturgeber

INHALT:

1. Allgemeins
2. Teile-Liste
3. Plazierung des Schaufelrad-Gebers
4. Montage des Bordwanddurchlasses
5. Montage des Instruments/Kontakte
6. Eichung
7. Technische Daten
8. Garantie.

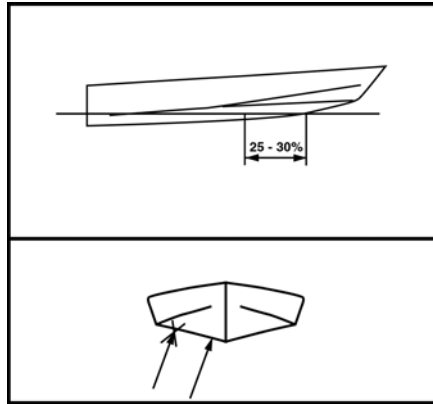
1. ALLGEMEINES

Der Log-/ Temperaturgeber ist ein Impellergeber, der durch den Rumpf angebracht wird und für Segel- und Motorboote geeignet ist.

2. TEILE-LISTE

- 1 Montageanweisung
- 1 Garantiekarte
- 1 Paddelgeber
- 1 Blindstopfen
- 1 Silikon Schmiermittel
- 4 O-Ringe
- 1 Bordwanddurchlaß mit Mutter
- 1 Sicherungsdraht
- 5 Extra Kabelhülsen (0,25 mm)
- 5 Extra Kabelhülsen (0,75 mm)

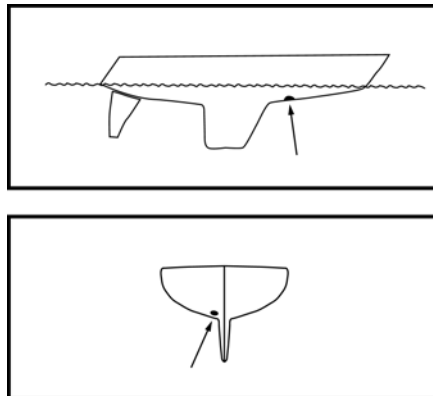
3. PLAZIERUNG DES SCHAUFELRADGEBERS



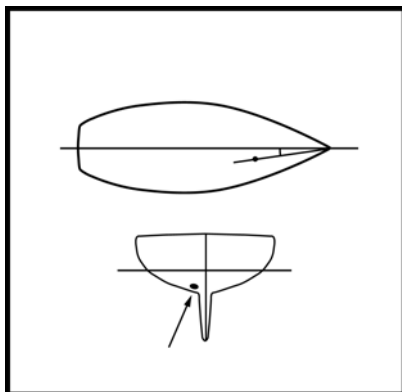
Im Allgemeinen sollte das schaufelrad so weit vorne wie möglich angebracht werden, 25-35% achtern an der Wasserlinie entlang dicht der Mittellinie.

Der Geber muß bei jeder Geschwindigkeit (auch Gleitfahrt) immer unter Wasser sein. Beachten Sie, daß sich die Wasserlinie bei schnellen Gleitbooten bei hoher Geschwindigkeit erheblich verringert.

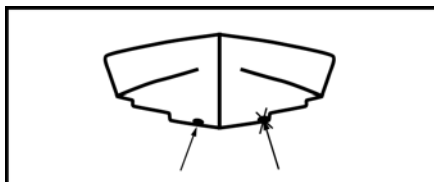
Beispiel:



Bei Segelbooten mit einem Flossenkiel muß der Geber mindestens 25 cm, aber nicht mehr als 75 cm, vor dem Kiel montiert werden und max. 10 cm von der Mittellinie



Bei Booten mit einem ausgesprochenen, V –Rumpf, wie z.B. Vollkielyachten, ist es vorteilhaft, den Geber so zu winkeln, daß er auf den Rumpfboden weist, statt direkt parallel zur Mittellinie. Dies trägt dazu bei, das Messen des vorbeigleitenden Wasserstroms von einem Schlag zum anderen auszugleichen.

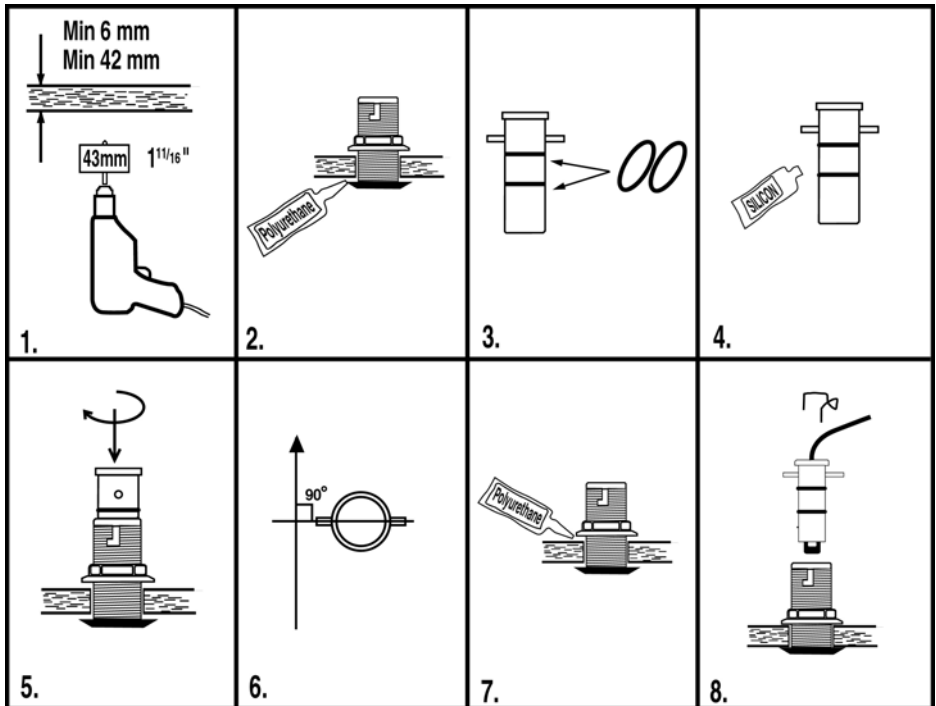


Vermeiden Sie den Geber in der Nähe der Kimm oder Rumpfkanten anzubringen. Umgekehrte Wasserströme in diesen Bereichen können die Genauigkeit beim Messen beeinflussen.

Wenn sie Fragen bezüglich der Montagestelle haben, lassen Sie sich von Ihrer Werft oder hrem Fachhändler beraten. Denken Sie darn, daß der Geber vom Bootsinnern aus erreichbar sein muß.

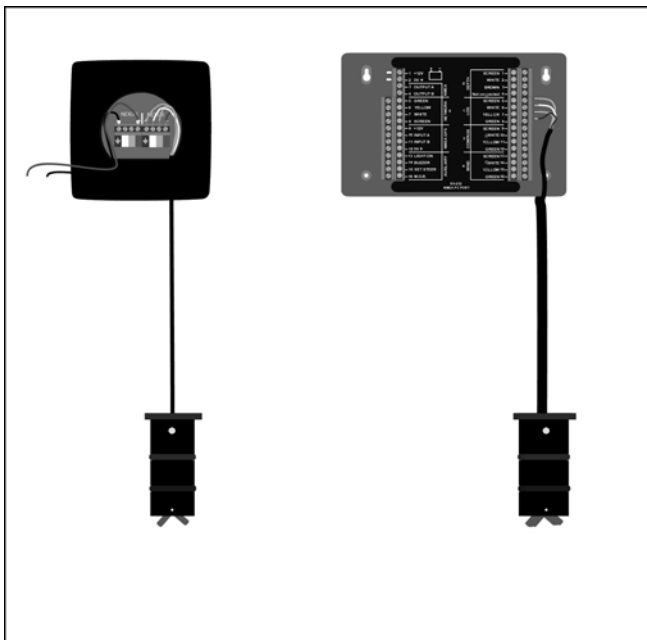
4. MONTAGE DES BORDDURCHLASSES

1. Bohren Sie ein Loch mit 43 mm Durchmesser durch den Rumpf (siehe Kap.3 -Einbauort).
2. Bestreichen Sie die Aussenseite des Borddurchlasses mit Polyurethan-Dichtungsmittel, stecken Sie den Borddurchlass von aussen durch den Rumpf und befestigen ihn von innen mit der Mutter.
3. Streifen Sie die zwei O-Ringe über den Blindstopfen.
4. Bestreichen Sie den Blindstopfen mit reichlich Silikon-Fett.
5. Stecken Sie den Blindstopfen in den Borddurchlass. Drehen Sie ihn langsam bis Sie sicher sind, dass er fest im Borddurchlass sitzt.
6. Halten Sie den Hebel am Blindstopfen 90 Grad zur Mittschiffslinie und ziehen Sie die Mutter von Hand fest an.
7. Wenn das äussere Dichtungsmittel getrocknet ist, lösen Sie Mutter, bestreichen die Unterseite der Mutter mit Dichtungsmittel und ziehen Sie die Mutter von Hand wieder fest an.
8. Stecken Sie den Sicherungsbügel auf den Blindstopfen / Log-Geber.



5. MONTAGE DES INSTRUMENTS/ KONTAKTE

Der Log-/Temperaturgeber wird an den Nexus Server (Verteiler) oder direkt an das Nexus Log angeschlossen.



Das Geberbabel ist deutlich markiert mit Nr. 4. Die Farben entsprechen den Farben am entsprechenden Eingang an der Klemmleiste des Servers.

Wenn das 8 m lange Geberkabel gekürzt werden muß, verwenden Sie die extra mitgelieferten Kabelhülsen. Pressen Sie die Kabelhülsen an jeden Draht mit einer Flachzange an.

6. EICHUNG

Der Eichung wird an dem Multi-Control- Instrument oder am Log-Anzeigegerät vorgenommen (siehe Gebrauchsanweisung).

7. TECHNISCHE DATEN

Maße:	Borrdurchlaß 42 x 86 mm (1 5/8 x 3 3/8) Bordwandstärke mind. 6 mm (3/8), max 42 mm (1 5/8)
Geberkabel:	8 m (26,2 ft)
Spannung:	12 V DC (10-16 V)
Stromverbrauch:	0,06 W
Genauigkeit:	+/- 1%
Meßbereich:	0,2 - 30 Knoten (abhängig vom Gebertyp, max. 90 Knoten)
Temperatur :	In Betrieb -10°C bis +70°C Lagerung -35°C bis +70°C

8. GARANTIE

ALLGEMEINES

Alle unsere Produkte sind entsprechend dem höchsten Industriestandard konstruiert und hergestellt. Wenn die Geräte gemäß der Gebrauchsanleitung korrekt installiert sind, ordnungsgemäß gewartet und richtig bedient werden, werden sie lange und zuverlässig arbeiten. Unser internationales Netzwerk von Vertretungen steht Ihnen in allen Wassersportrevieren auf der Welt mit Informationen und Hilfe zur Verfügung, wenn Sie es wünschen.

Bitte lesen Sie die Garantiekarte aufmerksam, füllen Sie sie aus und senden Sie sie zur Registrierung an Ihre nationale Vertretung.

GARANTIEEINSCHRÄNKUNG

Die Garantie erstreckt sich auf den Ersatz von defekten Teilen, sofern es sich um Herstellungs- oder Materialfehler handelt, und den Arbeitslohn bei einer Reparatur im Kaufland. Die Garantiefrist beträgt zwei Jahre und beginnt mit dem Kaufdatum im Einzelhandelsgeschäft oder der Werftübergabe. Diese Herstellergarantie ist die einzige Garantie und andere Fristen, sei es ausdrücklich oder stillschweigend, finden keine Anwendung. Der Hersteller schließt insbesondere die stillschweigende Zusicherung für den Einsatz des Gerätes für einen bestimmten Zweck aus.

GARANTIEBEDINGUNGEN

- Die mitgelieferte Garantiekarte in Verbindung mit der Rechnung als Beleg für das Kaufdatum sind Voraussetzung für Garantieansprüche.
- Die Garantie ist nicht übertragbar und bezieht sich ausschließlich auf den Erstkäufer.
- Die Garantie gilt nicht: - für Erzeugnisse mit entfernter Seriennummer - bei falsch eingebauten Geräten - bei Beschädigungen auf Grund falscher elektrischer Absicherung - bei unsachgemäßem Gebrauch - bei äußeren Einwirkungen - für Veränderungen und Reparaturen an den Geräten, die nicht durch den Hersteller oder die nationale Vertretung zugelassen wurden - für den Gebrauch außerhalb des für das Gerät vorgesehenen Zweckes.
- Der Hersteller haftet nicht für direkte oder indirekte Folgeschäden, die aus einer Fehlfunktion seiner Geräte herrühren. Der Hersteller haftet nicht für Personenschäden aller Art, die durch die Benutzung seiner Geräte herrühren.
- Der Hersteller, seine nationalen Vertretungen oder Verkäufer haften nicht für Kosten, die - aus Probefahrten - aus Überprüfung des Einbaus durch dritte - aus Besichtigung des Bootes zwecks Auswahl des Gerätes - entstehen, sei es während oder außerhalb der Garantiezeit.
- Der Hersteller hat das Recht, innerhalb der Garantiezeit zu Reparaturzwecken zurückgegebene Geräte durch ähnliche gleichwertige Geräte zu ersetzen, wenn die Reparatur nicht in einer annehmbaren Zeit erfolgen kann.
- Die gesetzlichen Rechte des Kunden werden durch diese Garantiefristen und -Bedingungen nicht berührt.

VERFAHREN

Das beanstandete Gerät muß an die nationale Vertretung oder an einen von ihr benannten Händler des Landes geschickt werden, in dem das Gerät gekauft wurde. Berechtigte Reklamationen werden erledigt und das Gerät kostenfrei an den Kunden zurückgesandt.

Wenn das Gerät in einem anderen Land benutzt wird als in dem, in dem es gekauft wurde, kann es an die dortige nationale Vertretung oder an einen von ihr benannten Händler geschickt werden. In diesem Fall ist die Garantie auf den Ersatz von teilen beschränkt. Lohn- und Frachtkosten werden dem Kunden zu annehmbaren Preisen belastet.

GARANTIEAUSSCHLUSS

Unsere Geräte stellen nur eine Hilfe zur Navigation dar und entbinden den Benutzer nicht von den Pflichten ordentlicher Seemannschaft. Der Schiffsführer muß nach Seemannsbrauch alle möglichen Unterlagen hinzuziehen und immer die voraussichtlich ungünstigste Situation annehmen.

Der Hersteller behält sich das Recht vor, im Sinne der laufenden Produktentwicklung Veränderungen an den Produkten ohne vorherige Ankündigung vorzunehmen.

Copyright ©: Silva Sweden AB
Kuskvägen 4, 191 62 Sollentuna, Sweden
Tel: +46 -(0) 8 - 623 43 00. Fax: +46 -(0) 8 - 92 76 01
www.silva.se

Copyright ©:
Silva Sweden AB
Kuskvägen 4, 191 62 Sollentuna, Sweden
Tel: +46 -(0) 8 - 623 43 00. Fax: +46 -(0) 8 - 92 76 01
www.silva.se