

GNX™ 20/21 – Installationsanweisungen

Halten Sie sich beim Einbau dieses Marineinstruments an folgende Anweisungen, um die bestmögliche Leistung zu erzielen. Sollten beim Einbau Probleme auftreten, wenden Sie sich an den Support von Garmin® oder an Fachpersonal.

Das Instrument tauscht mit NMEA 2000® Sensoren und Geräten Daten aus und zeigt Informationen zu Geschwindigkeit, Steuerkurs und Wassertiefe an, wenn entsprechende Sensoren angeschlossen sind. Das Instrument kann über ein optionales Datenkabel auch Informationen mit einem NMEA® 0183 Gerät austauschen.

Wichtige Sicherheitsinformationen

⚠️ WARNUNG

Lesen Sie alle Produktwarnungen und sonstigen wichtigen Informationen der Anleitung *Wichtige Sicherheits- und Produktinformationen*, die dem Produkt beiliegt.

⚠️ ACHTUNG

Tragen Sie beim Bohren, Schneiden und Schleifen immer Schutzbrille, Gehörschutz und eine Staubschutzmaske.

HINWEIS

Prüfen Sie beim Bohren oder Schneiden stets die andere Seite der zu bearbeitenden Fläche.

Registrieren des Geräts

Helfen Sie uns, unseren Service weiter zu verbessern, und füllen Sie die Online-Registrierung noch heute aus.

- Rufen Sie die Website <http://my.garmin.com> auf.
- Bewahren Sie die Originalquittung oder eine Fotokopie an einem sicheren Ort auf.

Kontaktaufnahme mit dem Support von Garmin

- Rufen Sie die Website support.garmin.com auf, um Informationen zum Support in den einzelnen Ländern zu erhalten.
- Nutzen Sie als Kunde in den USA die Rufnummern +1-913-397-8200 oder +1-800-800-1020.
- Nutzen Sie als Kunde in Großbritannien die Rufnummer 0808 238 0000.
- Nutzen Sie als Kunde in Europa die Rufnummer +44 (0) 870 850 1241.

Hinweise zur Montage

HINWEIS

Montieren Sie das Gerät an einem Ort, an dem es keinen extremen Temperaturen oder Umweltbedingungen ausgesetzt ist. Der Temperaturbereich für dieses Gerät ist in den technischen Daten zum Produkt aufgeführt. Eine längere Lagerung oder ein längerer Betrieb bei Temperaturen über dem angegebenen Temperaturbereich kann zu einem Versagen des Geräts führen. Schäden durch extreme Temperaturen und daraus resultierende Folgen sind nicht von der Garantie abgedeckt.

Die Montagefläche muss eben sein, um Schäden am Gerät im montierten Zustand zu vermeiden.

Mithilfe der mitgelieferten Befestigungsteile und Schablone können Sie das Gerät bündig im Armaturenbrett montieren. Wenn Sie das Gerät alternativ so montieren möchten, dass es

bündig mit der Vorderseite des Armaturenbretts abschließt, müssen Sie bei einem Garmin Händler einen Einbausatz für die flache Montage erwerben (Montage durch Fachpersonal empfohlen).

Beachten Sie bei der Auswahl eines Montageorts folgende Hinweise.

- Der Montageort sollte während der Bootsführung eine optimale Sicht auf das Gerät gewähren und sich somit in oder unterhalb der Augenhöhe befinden.
- Der Montageort sollte beim GNX 20 Marineinstrument mit Standard-LCD-Display einen Betrachtungswinkel von weniger als 45° und beim GNX 21 Marineinstrument mit inversem LCD-Display einen Betrachtungswinkel von weniger als 50° haben. Die Farbe des Bildschirms wird invertiert, wenn der Betrachtungswinkel beim GNX 20 mehr als 30° in Richtung 9 Uhr und beim GNX 21 mehr als 60° in Richtung 1 Uhr beträgt.
- Der Montageort sollte problemlos Zugriff auf die Tasten des Marineinstruments bieten.
- Die Montagefläche muss sich für das Gewicht des Marineinstruments eignen und sie vor übermäßigen Vibrationen oder Erschütterungen schützen.
- Damit es nicht zu Interferenzen mit Magnetkompassen kommt, muss bei der Montage des Geräts der in den technischen Daten zum Produkt aufgeführte Sicherheitsabstand zum Kompass eingehalten werden.
- Hinter der Montagefläche muss ausreichend Platz für die Verlegung und den Anschluss der Kabel vorhanden sein.

Anbringen des Geräts

HINWEIS

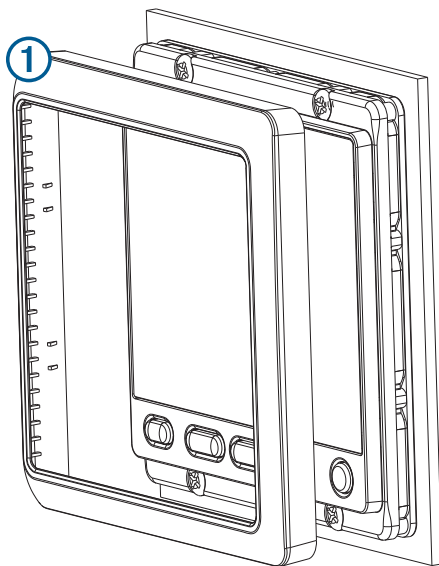
Wenn Sie das Gerät in Glasfasermaterial einlassen, wird beim Bohren der vier Vorbohrungen die Verwendung eines Senkkopfbohrers empfohlen, um die Ansenkung nur durch die oberste Gelcoat-Schicht zu bohren. Dadurch wird Rissen in der obersten Gelschicht beim Anziehen der Schrauben vorgebeugt.

Schrauben aus Edelstahl können sich leicht festklemmen, wenn sie in Glasfasermaterial zu stark angezogen werden. Garmin empfiehlt, vor der Installation ein Schmiermittel auf die Schrauben aufzutragen.

Die Schablone und Montageteile aus dem Lieferumfang können für die bündige Montage des Geräts im Armaturenbrett verwendet werden. Damit das Gerät so montiert wird, dass der Bildschirm flach mit dem Armaturenbrett abschließt, müssen Sie bei einem Garmin Händler einen Einbausatz für die flache Montage erwerben.

- 1 Schneiden Sie die Schablone für die bündige Montage zu, und achten Sie darauf, dass sie auf die Fläche passt, an der das Marineinstrument befestigt werden soll.
Die Schablone für die bündige Montage ist im Lieferumfang enthalten.
- 2 Entfernen Sie die Schutzfolie vom Klebstoff auf der Rückseite der Schablone, und kleben Sie die Schablone auf die Fläche, an der das Marineinstrument montiert werden soll.
- 3 Wenn Sie die Aussparung mit einer Stichsäge ausschneiden und nicht mit einer 90-mm-Lochsäge (3,5 Zoll), bringen Sie mit einem 10-mm-Bohrer ($\frac{3}{8}$ Zoll) eine Vorbohrung an, und beginnen Sie mit dem Zugschnitt der Montagefläche.
- 4 Schneiden Sie die Montagefläche mit der Stichsäge oder der 90-mm-Lochsäge (3,5 Zoll) entlang der Innenseite der gestrichelten Linie der Schablone für die bündige Montage zu.
- 5 Passen Sie den Durchmesser des Ausschnitts bei Bedarf mit Feile und Sandpapier an.

- 6 Setzen Sie das Marineinstrument in die Aussparung, um zu überprüfen, ob die Montagelöcher auf der Schablone richtig positioniert sind.
- 7 Wenn die Montagelöcher nicht richtig positioniert sind, markieren Sie die richtigen Positionen der Montagelöcher.
- 8 Nehmen Sie das Marineinstrument aus der Aussparung.
- 9 Bringen Sie die 2,8-cm-Vorbohrungen ($\frac{7}{64}$ Zoll) an.
Wenn Sie das Marineinstrument in Glasfasermaterial einlassen, verwenden Sie, wie im entsprechenden Hinweis ausgeführt, einen Senkkopfbohrer.
- 10 Entfernen Sie die Rückstände der Schablone.
- 11 Setzen Sie die mitgelieferte Dichtung auf die Rückseite des Geräts, und tragen Sie seewassertaugliches Dichtungsmittel um die Dichtung auf, damit kein Wasser hinter das Armaturenbrett läuft.
- 12 Wenn Sie nach der Montage des Geräts keinen Zugang zur Rückseite des Geräts mehr haben, schließen Sie alle erforderlichen Kabel an, bevor Sie das Gerät in den Ausschnitt einsetzen.
HINWEIS: Verhindern Sie eine Korrosion der Metallkontakte, indem Sie die nicht verwendeten Anschlüsse mit den zugehörigen Schutzkappen abdecken.
- 13 Setzen Sie das Marineinstrument in die Aussparung.
- 14 Befestigen Sie das Marineinstrument mit den mitgelieferten Schrauben sicher auf der Montagefläche.
Wenn Sie das Marineinstrument in Glasfasermaterial einlassen, verwenden Sie, wie im entsprechenden Hinweis ausgeführt, ein Schmiermittel.
- 15 Setzen Sie die Verkleidung ① auf.



Hinweise zum Verbinden des Geräts

Das Marineinstrument wird über ein NMEA 2000 Netzwerk mit der Stromversorgung und mit Datenquellen verbunden. Darüber hinaus kann das Marineinstrument über ein Datenkabel (nicht im Lieferumfang enthalten) mit einer NMEA 0183 Datenquelle verbunden werden.

Hinweise für NMEA 2000 Verbindungen

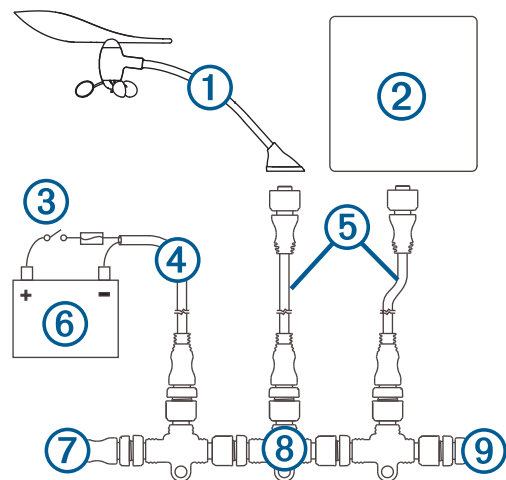
HINWEIS

Wenn auf dem Boot bereits ein NMEA 2000 Netzwerk vorhanden ist, sollte es an das Stromnetz angeschlossen sein. Schließen Sie das NMEA 2000 Netzkabel nicht an ein vorhandenes NMEA 2000 Netzwerk an, da ein NMEA 2000 Netzwerk nur an eine Stromquelle angeschlossen sein darf.

Wenn Sie das mitgelieferte NMEA 2000 Netzkabel anschließen, müssen Sie es an den Zündschalter des Boots oder über einen anderen Leitungsschalter anschließen. NMEA 2000 Geräte bewirken die Entleerung der Batterie, wenn das NMEA 2000 Netzkabel direkt an die Batterie angeschlossen ist.

Das Marineinstrument wird über den Anschluss mit der Bezeichnung „NMEA 2000“ mit einem NMEA 2000 Netzwerk auf dem Schiff verbunden. Das NMEA 2000 Netzwerk versorgt das Marineinstrument mit Strom und stellt außerdem Daten von Geräten bereit, die mit NMEA 2000 kompatibel sind, z. B. Windsensoren. Mit den mitgelieferten NMEA 2000 Kabeln und Steckern können Sie das Gerät entweder mit einem vorhandenen NMEA 2000 Netzwerk verbinden oder bei Bedarf ein NMEA 2000 Basisnetzwerk aufbauen.

Sollten Sie nicht mit NMEA 2000 vertraut sein, lesen Sie im Kapitel „NMEA 2000 – Grundlagen zum Netzwerk“ des Dokuments *Technische Informationen für NMEA 2000 Produkte* nach. Laden Sie die Referenz herunter, indem Sie auf der Produktseite für Ihr Gerät unter www.garmin.com auf den Link „Manuals“ klicken.



Element	Beschreibung
①	Windsensor
②	Marineinstrument
③	Zündschalter bzw. Leitungsschalter
④	NMEA 2000 Netzkabel
⑤	NMEA 2000 Stichleitung
⑥	12-V-Gleichstromquelle
⑦	NMEA 2000 Abschlusswiderstand oder Backbone-Kabel
⑧	NMEA 2000 T-Stück
⑨	NMEA 2000 Abschlusswiderstand oder Backbone-Kabel

Hinweise für NMEA 0183 Verbindungen

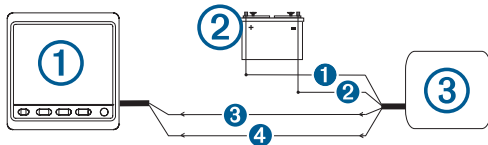
- Das Marineinstrument kann über ein NMEA Datenkabel (nicht im Lieferumfang enthalten) NMEA 0183 Daten von einem Gerät erhalten. Eine Datenübertragung vom NMEA 0183 Gerät zum NMEA 2000 Netzwerk ist jedoch nicht möglich.
- Wenn Sie ein älteres Garmin Marineinstrument ersetzen, das derzeit ein NMEA Datenkabel nutzt, müssen Sie kein neues Datenkabel erwerben. Allerdings müssen Sie möglicherweise den Vierteldrehung-Sicherungsring durch einen Sicherungsring mit Gewinde ersetzen. Weitere Informationen erhalten Sie bei Ihrem Garmin Händler vor Ort oder unter www.garmin.com.
- Die Installationsanweisungen aus dem Lieferumfang des mit NMEA 0183 kompatiblen Geräts sollten Informationen zum Identifizieren der Sendeleitungen (Tx) A (+) und B (-) enthalten.

- Werden NMEA 0183 Geräte mit zwei Sendeleitungen verbunden, müssen der NMEA 2000 Bus und das NMEA 0183 Gerät nicht mit einer gemeinsamen Masse verbunden sein.
- Wenn ein NMEA 0183 Gerät nur über eine Sendeleitung (Tx) verfügt, müssen der NMEA 2000 Bus und das NMEA 0183 Gerät mit einer gemeinsamen Masse verbunden sein.
- Für längere Kabelwege sollten Sie mindestens ein Kabel mit einem Querschnitt von 0,33 mm² (AWG 22) verwenden.
- Verlöten Sie alle Anschlüsse, und versiegeln Sie sie mit einem Schrumpfschlauch.

Leitungs-farbe	Funktion der Leitung
Rot	Eine rote Leitung ist nur bei bestimmten Varianten des Datenkabels vorhanden. Sie sollte nicht verbunden werden.
Schwarz	Zubehör (-). Diese Leitung wird nur verwendet, wenn das Marineinstrument mit einer Garmin HVS-GPS-Antenne verbunden wird.
Gelb	Zubehör (+). Diese Leitung wird nur verwendet, wenn das Marineinstrument mit einer Garmin HVS-GPS-Antenne verbunden wird.
Blau	Tx/A (+). Diese Leitung wird nur verwendet, wenn das Marineinstrument mit einer Garmin HVS-GPS-Antenne verbunden wird.
Weiß	Tx/B (-). Diese Leitung wird nur verwendet, wenn das Marineinstrument mit einer Garmin HVS-GPS-Antenne verbunden wird.
Braun	Rx/A (+)
Grün	Rx/B (-)

NMEA 0183 Schaltpläne

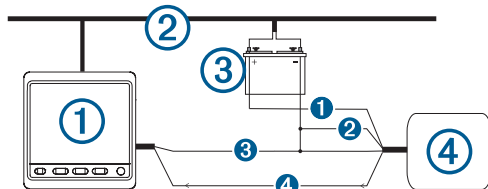
Dieser Schaltplan dient als Beispiel für die Verbindung eines NMEA0183 Standardgeräts mit zwei Tx-Leitungen.



Element	Beschreibung
①	Marineinstrument mit einem NMEA Datenkabel (nicht im Lieferumfang enthalten)
②	12-V-Gleichstromquelle
③	NMEA 0183 kompatibles Gerät

Element	Funktion der Garmin Leitung	Farbe der Garmin-Leitung	Funktion der Leitung des NMEA 0183 Geräts
①	Nicht verfügbar	Nicht verfügbar	Stromversorgung
②	Nicht verfügbar	Nicht verfügbar	Daten, Masse
③	Rx/A (+)	Braun	Tx/A (+)
④	Rx/B (-)	Grün	Tx/B (-)

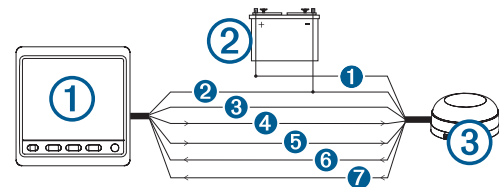
Dieser Schaltplan dient als Beispiel für die Verbindung eines NMEA 0183 Standardgeräts mit einer Tx-Leitung.



Element	Beschreibung
①	Marineinstrument mit einem NMEA Datenkabel (nicht im Lieferumfang enthalten)
②	NMEA 2000 Netzwerk (muss mit der gleichen Masse wie das NMEA Datenkabel verbunden werden)
③	12-V-Gleichstromquelle
④	NMEA 0183 kompatibles Gerät

Element	Funktion der Garmin Leitung	Farbe der Garmin Leitung	Funktion der Leitung des NMEA 0183 Geräts
①	Nicht verfügbar	Nicht verfügbar	Stromversorgung
②	Nicht verfügbar	Nicht verfügbar	Stromversorgung, Masse
③	Rx/B (-)	Grün	Daten, Masse
④	Rx/A (+)	Braun	Tx

Dieser Schaltplan dient als Beispiel für die Verbindung mit einer Garmin HVS-GPS-Antenne.



Element	Beschreibung
①	Marineinstrument mit einem NMEA Datenkabel (nicht im Lieferumfang enthalten)
②	12-V-Gleichstromquelle
③	Garmin HVS-GPS-Antenne

Element	Leitungs-farbe des Marine-instruments	Leitungs-farbe der Antenne
①	Nicht verfügbar	Rot
②	Schwarz	Schwarz
③	Gelb	Orange
④	Blau	Weiß
⑤	Weiß	Weiß/Orange
⑥	Braun	Grau
⑦	Grün	Weiß/Rot

Technische Daten

Angabe	Werte
Abmessungen ohne Sonnenschutz (H x B x T)	110 x 115 x 30 mm (4,33 x 4,53 x 1,18 Zoll)
Abmessungen mit Sonnenschutz (H x B x T)	115 x 120 x 35,5 mm (4,53 x 4,72 x 1,4 Zoll)
Gewicht ohne Sonnenschutz	247 g (8,71 Unzen)
Gewicht mit Sonnenschutz	283 g (9,98 Unzen)
Temperaturbereich	-15 °C bis 70 °C (5 °F bis 158 °F)
Sicherheitsabstand zum Kompass	209 mm (8,25 Zoll)
Material	Gehäuse: Vollständig abgedichtetes Polycarbonat, wasserdicht gemäß IEC 60529 IPX7 Anzeige: Blendfreies Glas
Leistungsaufnahme	Maximal 2,5 W
Maximale Spannung	32 V Gleichspannung
NMEA 2000 Eingangsspannung	9 bis 16 V Gleichspannung
NMEA 2000 Load Equivalency Number (LEN), (Stromaufnahme des Geräts)	6 (300 mA bei 9 V Gleichspannung)

NMEA 2000 PGN Informationen

Typ	PGN	Beschreibung
Senden und Empfangen	059392	ISO-Zulassung
	059904	ISO-Anforderung
	060928	ISO-Adressenanforderung
	126208	NMEA: Gruppenfunktion – Anforderung, Befehl, Bestätigung
	126464	PGN-Listen-Gruppenfunktion – Senden
	126996	Produktinformationen
Empfangen	126992	Systemzeit
	127245	Steuerrad
	127250	Schiffssteuerkurs
	127508	Akkuladestand
	128259	Geschwindigkeit: Durch Wasser
	128267	Wassertiefe
	129025	Position: Schnelle Aktualisierung
	129026	COG und SOG: Schnelle Aktualisierung
	129029	GNSS-Positionsdaten
	129283	Kursversatzfehler
	129284	Navigationsdaten
	129285	Navigation – Informationen zu Route und Wegpunkt
	129539	GNSS-Verringerung der Genauigkeit
	130306	Winddaten
	130310	Umweltparameter
	130311	Umweltparameter
	130312	Temperatur
	130313	Luftfeuchtigkeit
130314	Tatsächlicher Druck	

Datensatz	Beschreibung
VHW	Geschwindigkeit durch Wasser und Steuerkurs
WPL	Wegpunktposition
XTE	Kursversatzfehler

Vollständige Informationen zum Format und zu den Datensätzen der National Marine Electronics Association (NMEA) können Sie unter folgender Adresse erwerben: NMEA, Seven Riggs Avenue, Severna Park, MD 21146, USA (www.nmea.org)

© 2014 Garmin Ltd. oder deren Tochtergesellschaften
Garmin® und das Garmin Logo sind Marken von Garmin Ltd. oder deren Tochtergesellschaften und sind in den USA und anderen Ländern eingetragen. GNX™ 20/21 ist eine Marke von Garmin Ltd. oder deren Tochtergesellschaften. Diese Marken dürfen nur mit ausdrücklicher Genehmigung von Garmin verwendet werden.

NMEA®, NMEA 2000® und das NMEA 2000 Logo sind eingetragene Marken der National Marine Electronics Association.

NMEA 0183 Informationen

Wenn das Instrument an ein optionales, mit NMEA 0183 kompatibles Gerät angeschlossen ist, kann es folgende NMEA 0183 Datensätze empfangen.

Datensatz	Beschreibung
BOD	Peilung (vom Ausgangspunkt zum Ziel)
DBT	Tiefe unter Geber
DTM	Verwendetes Kartenbezugssystem
DPT	Tiefe
GGA	GPS-Festdaten
GLL	Geografische Position (Breiten- und Längengrad)
GRMB	GPS-Daten
GRME	GPS-Positionsfehlerdaten
GSA	GNSS-DOP und aktive Satelliten
GSV	GNSS-Satelliten in Reichweite
HDG	Steuerkurs, Deklination und Missweisung
HDM	Steuerkurs, Magnetkompass
HDT	Wahrer Steuerkurs
MDA	Meteorologische Zusammenfassung
MTW	Wassertemperatur
MWD	Windrichtung und -geschwindigkeit
MWV	Windgeschwindigkeit und -winkel
RMB	Empfohlene Navigations-Mindestdaten
RMC	Empfohlene spezielle GNSS-Mindestdaten
THS	Daten des Steuerkurssensors

