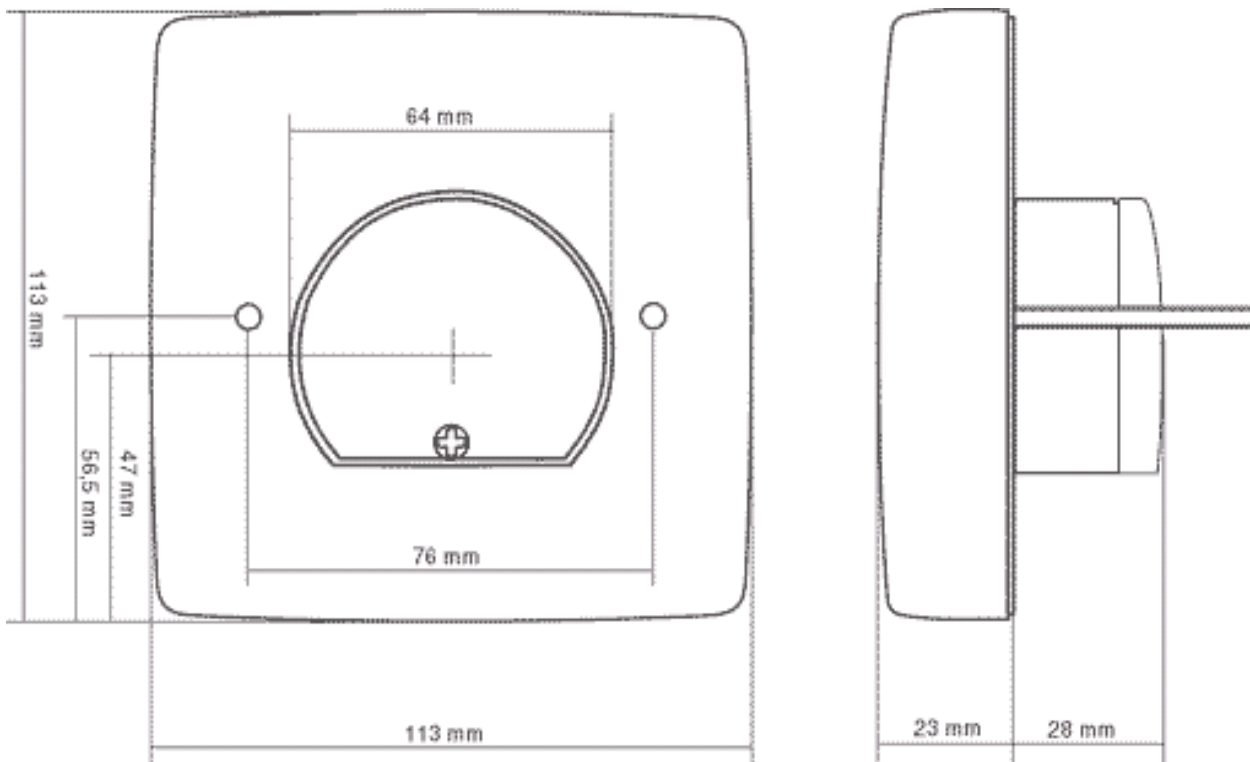


Instrument + Geber	Abmessungen LxBxD in mm	Nützlänge Borddurchlass	Gewicht	Kabellänge	Stromverbrauch	Stromverbrauch mit Beleuchtung	Genauigkeit
Instrument	113 x 113 x 23mm Hinterer Anschluss Ø 64mm T=28mm		260g	0,4m	9mA	40mA	
Log-Geber TH43	L = 92mm + Kabel D = 42mm	45mm	320g	8m	20mA		± 1%
Echolot-Geber TH43	L = 92mm + Kabel D = 42mm	45mm	380g	8m	20mA		± 0,3%
Dreifach-Geber TH52	L = 125mm D = 51mm	55mm	830g	8m	40mA		± 1%
Windmess-Geber	550 x 330mm		295g		Solar		
WSI-Box	110 x 65 x 30mm		130g	8m Netzwerk 3 m Strom	20mA		

Stromversorgung: 12 V DC (10-16 V). Das Instrument ist gegen Verpolung geschützt
 Abdichtung: Instrumente: spritzwassergeschützt
 Geber: wasserdicht
 Windmess-Geber: wassersicht bei korrekter Montage
 Die WSI-Box muss unter Deck an einer trockenen Stelle montiert werden
 CE-Kennzeichen: Dieses Produkt erfüllt die Anforderungen der EU Richtlinien EN 5008-1.
 Die Konformität des Gerätes mit den Richtlinien wird durch das CE-Zeichen bestätigt.
 Garantie: 2 Jahre



Hinweis: Diese Zeichnung eignet sich NICHT als Bohrschablone!