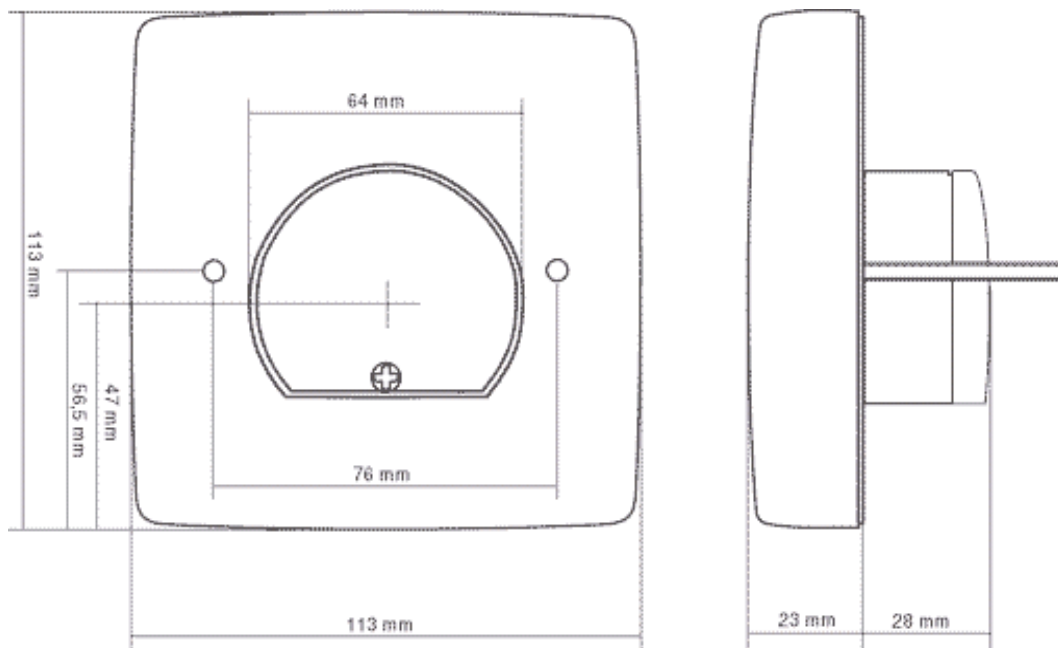


Technische Informationen NX2-Serie

	Abmessungen in mm Länge x Breite x Tiefe	Nutzlänge in mm Borddurchlass	Gewicht g	Kabellänge m	Stromverbrauch mA	Stromverbrauch mA mit Beleuchtung	Temperatur Lagerung	Temperatur Betrieb	Genauigkeit
NX2 Server	110x165x30		220	8	27		-30° bis +80° Celsius	-10° bis +70° Celsius	
NX2 digital	113 x 113 x 23mm Hinterer Anschluss Ø 64mm T=28mm		260	0,4	9	60			
NX2 analog	Wie NX2 digital		260	0,4	40	60			
NX2 Multi XL	150 x 113 x 23mm Hinterer Anschluss Ø 64mm T=28mm		320	8	8	60			
NX2 Remote Control	150x72x26		200	5	12,5	60			
Log-Geber TH43	L=92 + Kabel Ø=42	45	320	8	20				+/- 1%
Log-Geber TH52	L=125 + Kabel Ø=51	55		8	20				
Echolot-Geber TH43	L=92 + Kabel Ø=42	45	380	8	20				+/- 0,3%
Echolot-Geber TH52	L=110 + Kabel Ø=51	55		8	20				+/- 0,3%
Twin-Fin	550x300		295	25	20				+/- 0,5%
Twin-Fin Race	H=1085		305	25	20				+/- 0,5%
Kompass-Geber 35°	Ø=108 H=49		144	8	35				+ / - 2,5°
Kompass-Geber HPC	L=102 B=57,5 H=20		40	10	20				+ / - 1,0°
GPS Antenne	Ø=108 H=49		200	10	100				<25m in 95% der Zeit

Stromversorgung: 12 V DC (10-16 V). Das Instrument ist gegen Verpolung geschützt
 Abdichtung: Instrumente: spritzwassergeschützt
 Geber: wasserdicht
 Windmess-Geber: wassersicht bei korrekter Montage
 Die WSI-Box muss unter Deck an einer trockenen Stelle montiert werden
 CE-Kennzeichen: Dieses Produkt erfüllt die Anforderungen der EU Richtlinien EN 5008-1.
 Die Konformität des Gerätes mit den Richtlinien wird durch das CE-Zeichen bestätigt.
 Garantie: 2 Jahre



Hinweis: Diese Zeichnung eignet sich NICHT als Bohrschablone!